

INSTRUCCIONES: Polea Tensora 200 (LBD-200)



Fecha: 31-03-10

Revisión: 05

POLEA TENSORA 200

1- INSTRUCCIONES DE USO Y MANUTENCIÓN

2- MANUAL DE MONTAJE

1- INSTRUCCIONES DE USO Y MANUTENCIÓN

Se trata de unos componentes muy sencillos que no precisan una manutención especial.

Los puntos más importantes a tener en cuenta son los siguientes:

- 1- Las instrucciones de montaje de cada polea tensora deben ser respetadas.
- 2- Los tornillos de ajuste y fijación de la polea tensora a la guía y de los propios componentes de la polea tensora tienen que ser apretados con su par de apriete correspondiente para garantizar que ninguno de ellos pueda quedar flojo y sea la causa de un funcionamiento inadecuado de la polea tensora.
- 3- La situación de la polea tensora en la guía debe ser la apropiada para que el cable que pasa por la polea del limitador y de la tensora, circule correctamente y así evitar que la vida del cable disminuya, así como la de la garganta.
- 4- Evitar golpes o abolladuras.

2.- MANUAL DE MONTAJE DE LA POLEA TENSORA 200

1. Cuando reciba su POLEA TENSORA 200 , desembale todos los componentes y asegúrese de que han recibido correctamente todos ellos comparándolos con la lista de componentes que se adjunta (formato FC - 10 - 42).

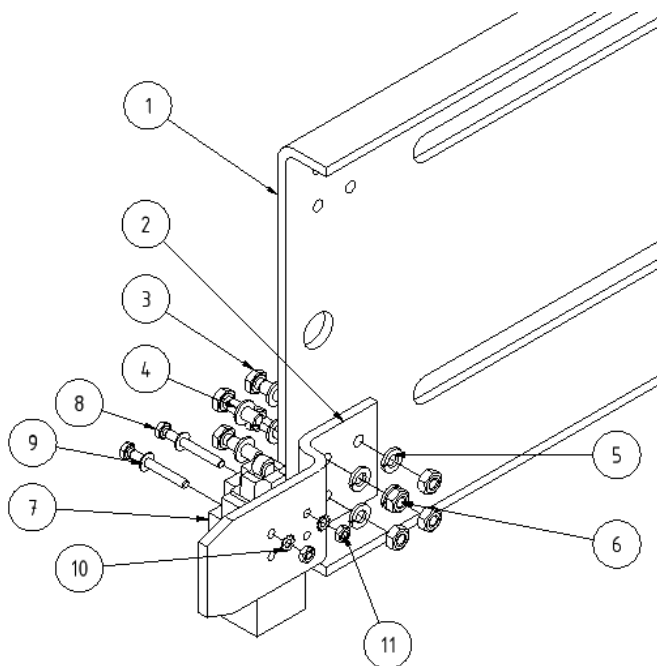


Figura 1

2. ENSAMBLAJE DEL SOPORTE CONTACTO AL AMARRE GUÍA:

Primeramente se deberá atornillar el Soporte contacto (2), al amarre guía (1) mediante 4 tornillos DIN 933 M6x20 (3) con 4 Arandelas planas DIN 125 M6 (4). Después se fijarán con 4 Arandelas Grower DIN 127 M6 (5) y 4 Tuercas DIN 934 M6 (6). Seguidamente se montará el contacto de destensamiento (7) en el soporte contacto (2), mediante 2 tornillos DIN 933 M4x35 (8), y dos arandelas DIN 125 M4 (9),

Fecha: 31-03-10

Revisión: 05

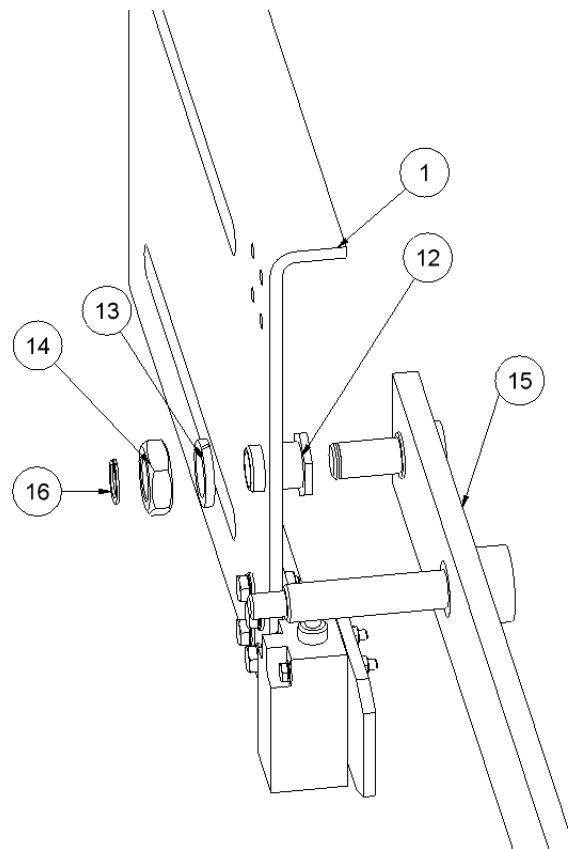
fijándolos después con dos arandelas dentadas DIN 6798 M4 **(10)**, y dos tuercas DIN 934 M4 **(11)**.

3. COLOCACIÓN DEL CONJUNTO BARRA PORTAPESAS EN AMARRE GUÍA:

Introducir el casquillo hexagonal **(12)**, en el agujero del amarre guía **(1)**. Fijarlo con una arandela Grower DIN 127 M18 **(13)** y una tuerca DIN 936 M18 **(14)**. Una vez fijado el casquillo hexagonal, introducir el eje del conjunto barra portapesas **(15)** en el casquillo hexagonal, una vez metido el eje, introducir una arandela de seguridad DIN 471 D=14 **(16)**, para impedir su salida.

– Fig. 2 –.

Figura 2



4. MONTAJE DE LA POLEA EN BARRA PORTAPESAS:

Primeramente introducir un Casquillo **(17)** y un anillo de nylon **(18)** en el eje de la barra portapesas. La polea **(19)** se introducirá a continuación en el eje de la barra portapesas haciendo tope en el anillo de nylon.

Para introducir adecuadamente la polea en el eje, colocar en posición recta el rodamiento en el eje. El ajuste entre el eje y los rodamientos es a martillo.

Para ello se deberá utilizar un tubo que golpee sobre la pista interior del rodamiento.

Golpear sobre el tubo hasta que haga tope en el casquillo.

Introducir otro anillo de nylon **(18)**.

-Fig3-

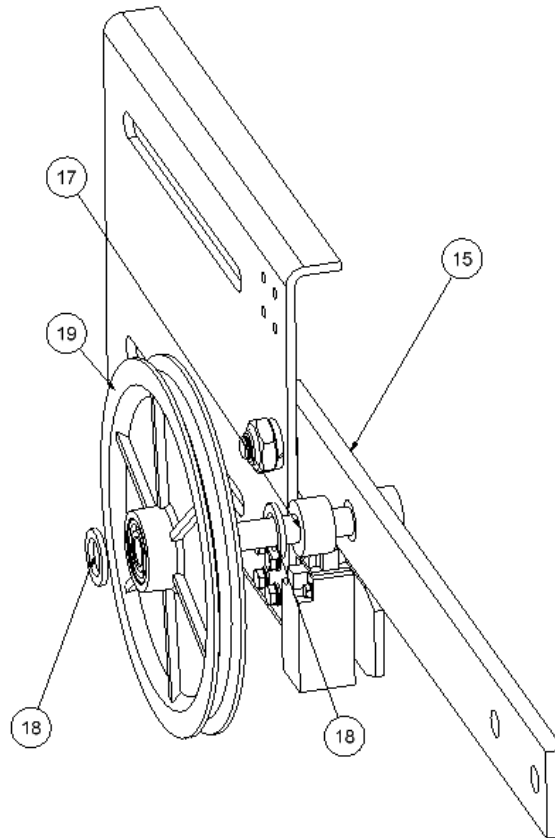


Figura 3

5. MONTAJE DE LA TAPA Y DE LA ANTISALIDA DE CABLE:

Introducir la tapa (20) en la rosca del eje. Situar la tapa paralela a la barra portapesas, Fijarla con una arandela plana DIN 125 M10 (24) y una tuerca autoblock DIN 985 M10 (25).

La antisalida de cable consta de dos tornillos DIN 933 M5x35 (21) introducidos en la tapa. Se fijará mediante dos arandelas DIN 125 M5 (22) y dos tuercas DIN 934 M5 (23) en - Fig. 4 -.

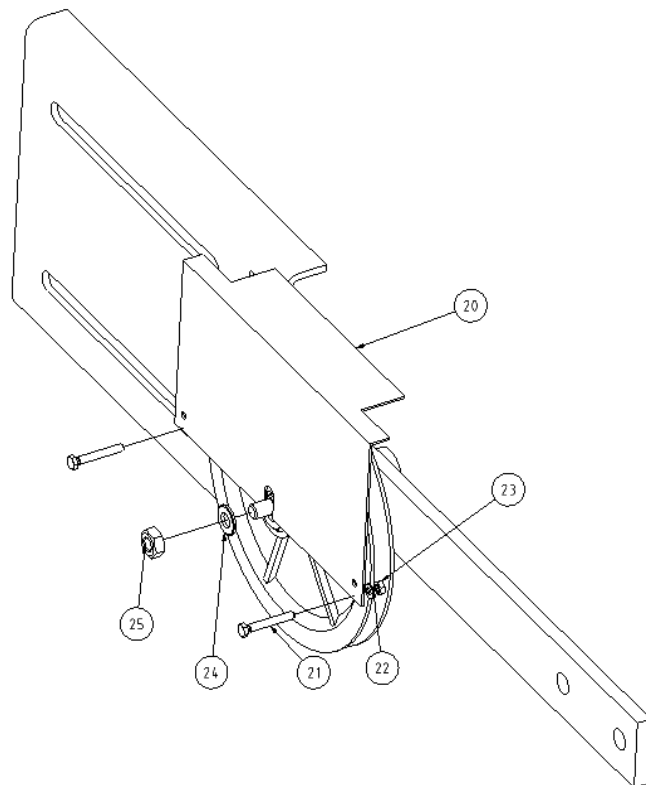


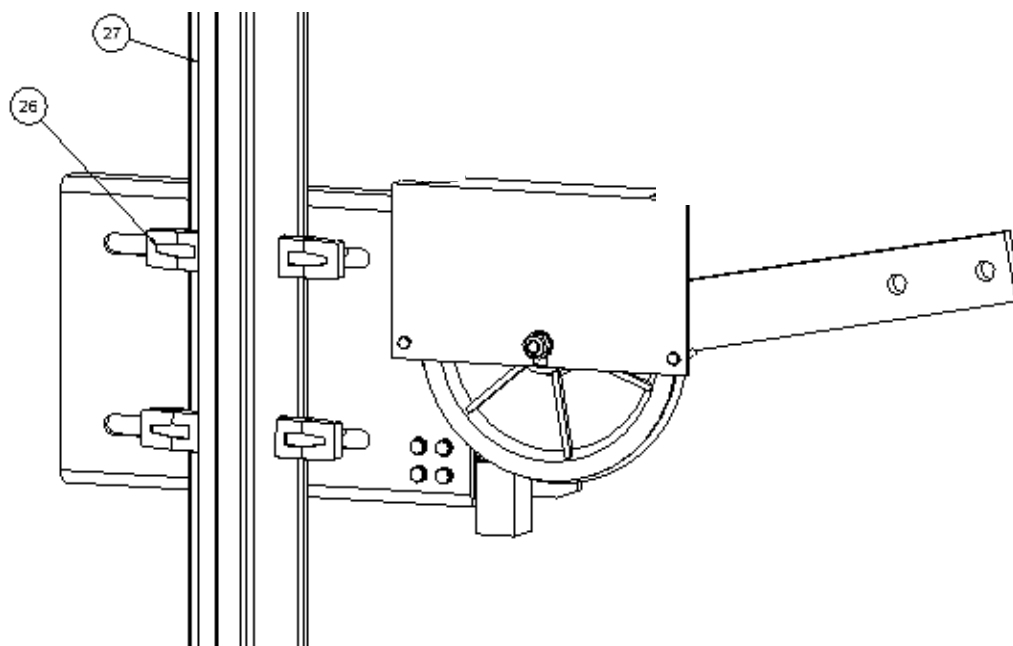
Figura 4

6. COLOCACIÓN DE LA POLEA TENSORA EN LA GUÍA:

Para colocar la polea tensora, se utilizarán bridas forjadas de M14 **(26)**.

Colocar el conjunto recto y atornillar sin llegar a hacerlo totalmente, las bridas a la guía según se muestra en la figura.

Nota: Visualmente comprobar que el chapa de amarre a la guía de la polea tensora está perpendicular a la guía. – Fig.5 –.



7. MONTAJE DEL CABLE:

Una vez situada la polea tensora, se introducirá el cable del limitador por la garganta y por dentro de los tornillos antisalida.

La barra portapesas **(15)**, debe quedar más o menos como se indica en la figura, ya que a la hora de unir las pesas que tensan el cable, el conjunto polea tensora deberá quedar recto.

Por tanto, para que la barra quede en la posición mencionada, se deberá ir bajando el conjunto golpeando con un martillo de nylon, el amarre de la guía, hasta que la polea tensora quede como se refleja en la figura 6.

Una vez colocada adecuadamente, atornillar con fuerza las bridas a la guía.

Nota: El conjunto deberá quedar recto excepto la barra.

Las bridas de sujeción a la guía deberán de quedar rectas de manera que la superficie de sujeción sea máxima.

-Fig.6-.

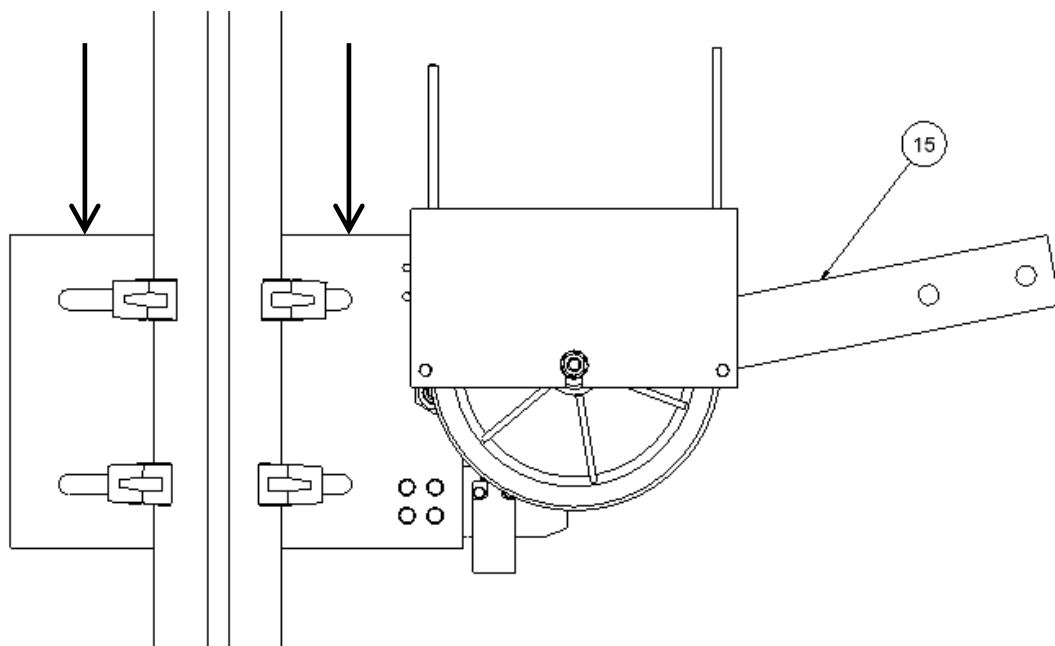


Figura 6

8. MONTAJE DE LAS PESAS EN LA POLEA TENSORA: Para terminar, se montarán las pesas (29) en la posición que refleja la figura 7. Para ello se utilizarán dos tornillos DIN 931 M14x80 (30) y para su fijación se usarán dos arandelas Grower DIN 127 M14 (32), dos arandelas planas DIN 125 M14 (31) y dos tuercas DIN 934 M14 (33).

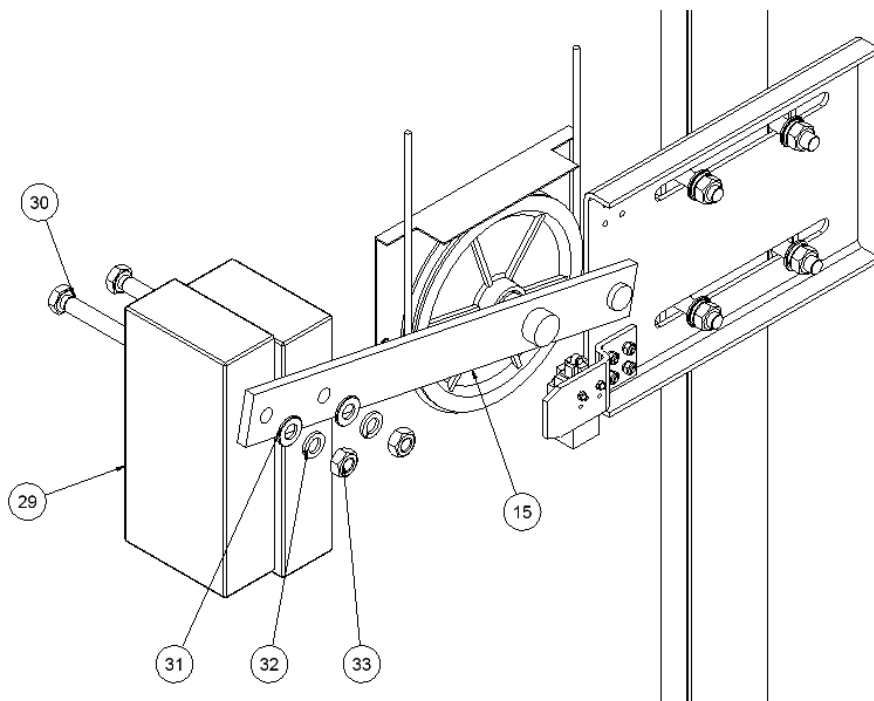


Figura 7

La polea Tensora quedará como se indica en la figura 8.

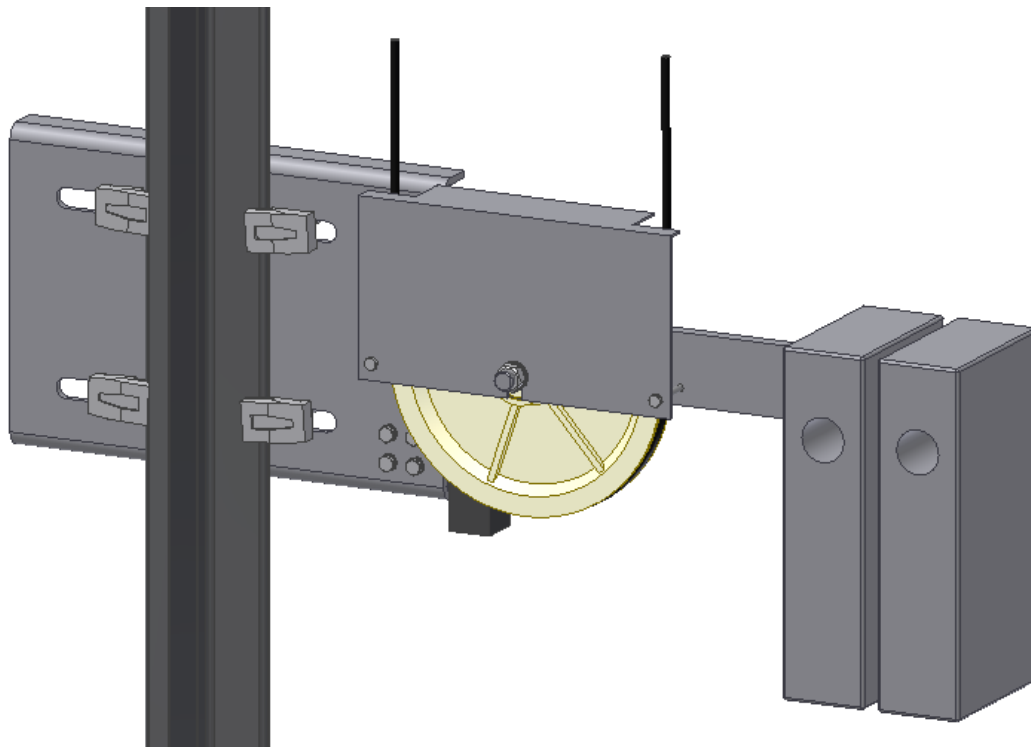
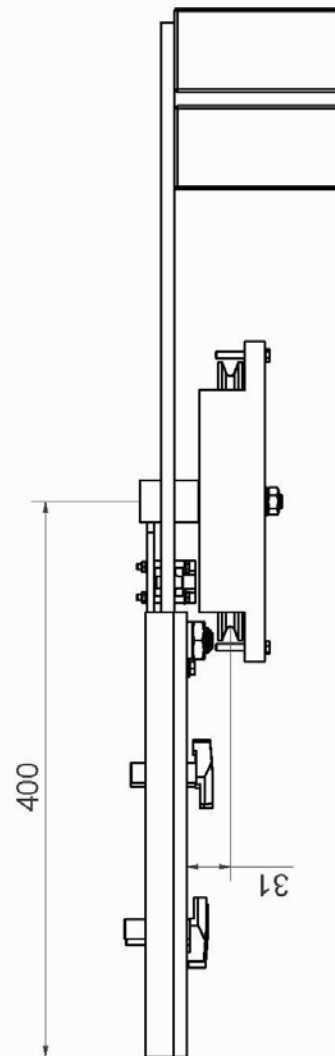
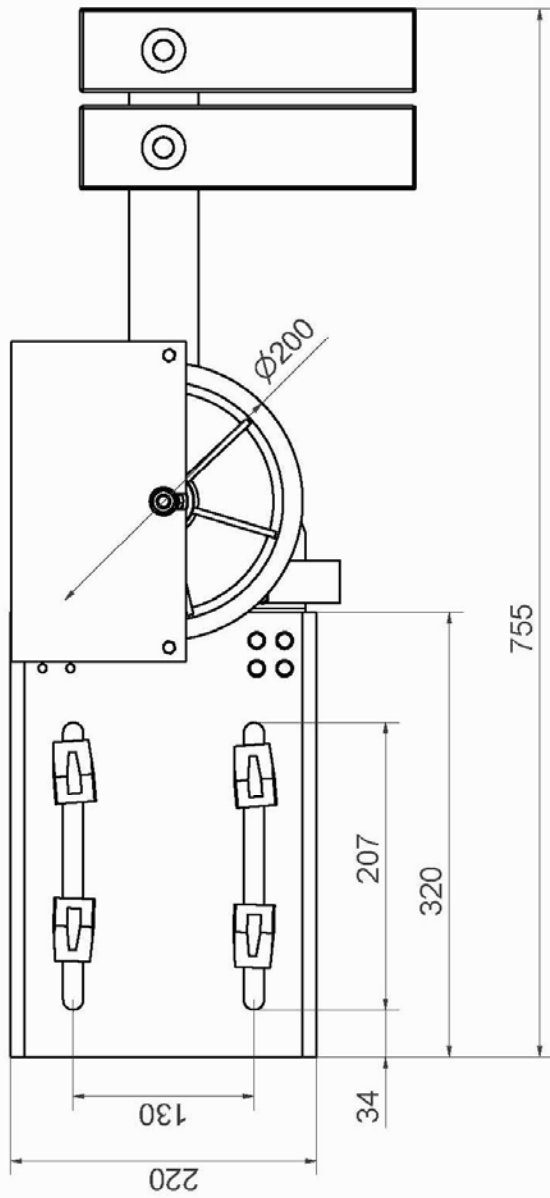
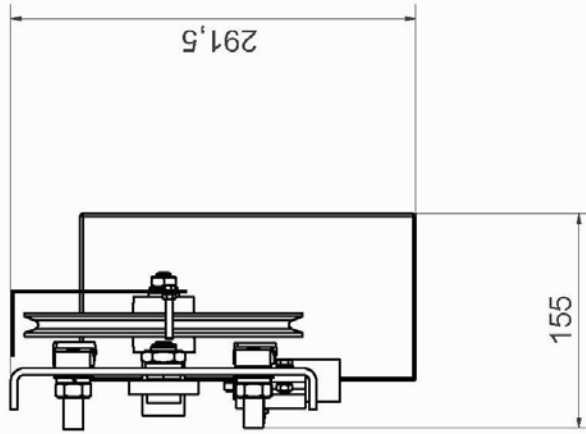
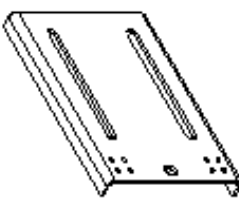

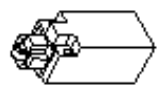
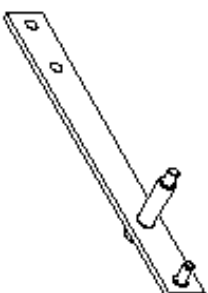
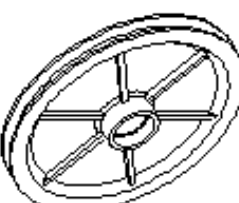

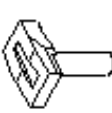
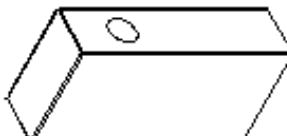





Figura 8

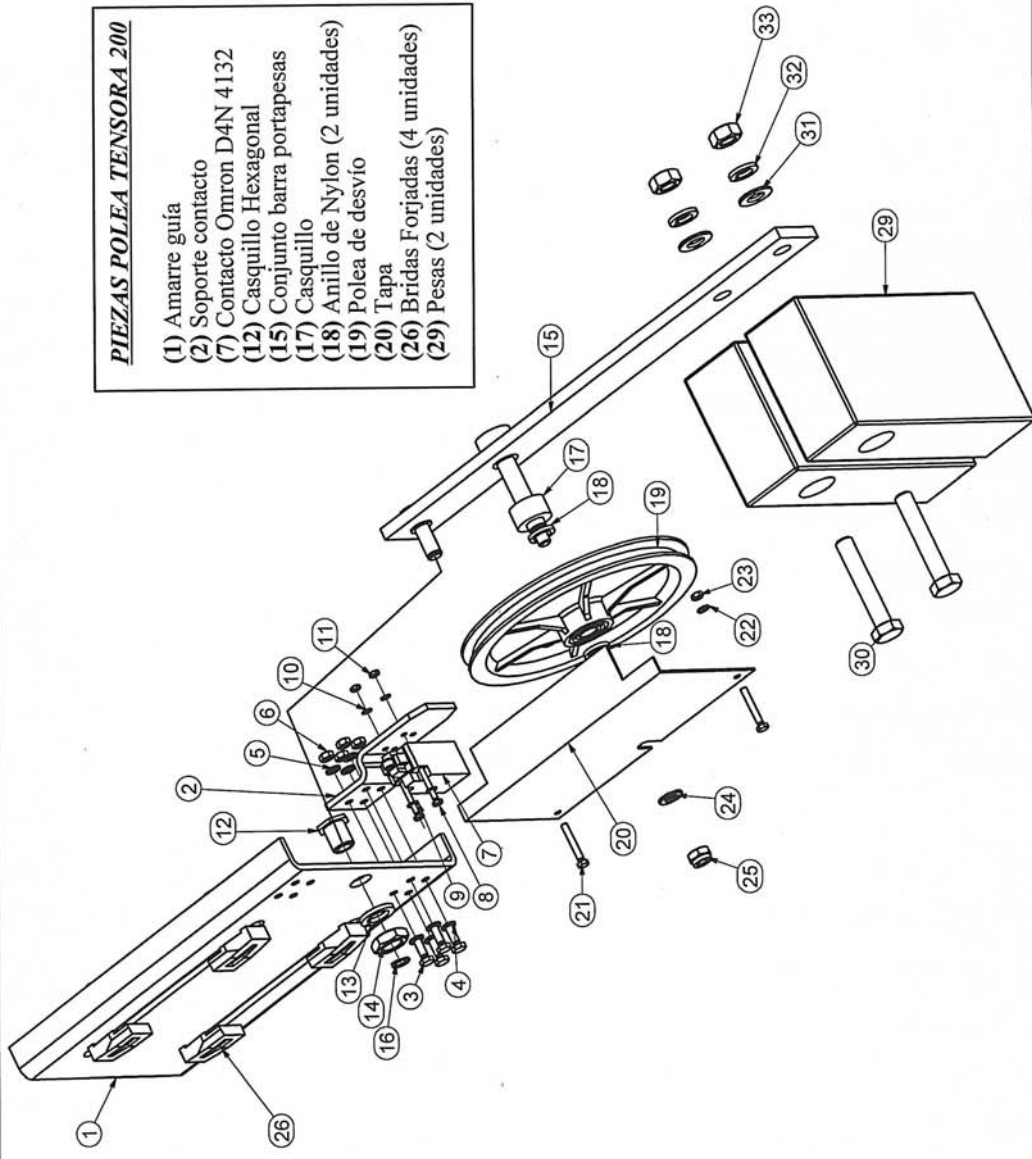


DYNATECH DYNAMICS & TECHNOLOGY	IDENTIFICACIÓN DE LOS COMPONENTES DE LA POLEA TENSORA 200	REVISIÓN: 05 CÓDIGO: FC-10-42 FECHA: 11 / 12 / 06 PÁGINA: 1 DE 1
<div style="display: flex; flex-wrap: wrap;"> <div style="width: 50%;"> <p>1 Anarre guía</p>  </div> <div style="width: 50%;"> <p>1 Soporte Contacto</p>  </div> <div style="width: 50%;"> <p>1 Contacto destensamiento</p>  </div> <div style="width: 50%;"> <p>1 Barra Portapesas</p>  </div> </div>	<div style="display: flex; flex-wrap: wrap;"> <div style="width: 50%;"> <p>1 Polea (con rodamientos)</p>  </div> <div style="width: 50%;"> <p>1 Tapa</p>  </div> <div style="width: 50%;"> <p>4 Bridas Forjadas</p>  </div> <div style="width: 50%;"> <p>2 Pesas</p>  </div> </div>	<p><u>TORNILLERÍA DE LA POLEA TENSORA 200</u></p> <ul style="list-style-type: none"> 2 Tornillos DIN 931 8.8 M14x80 4 Tornillos DIN 933 8.8 M6x20 2 Tornillos DIN 933 8.8 M5x35 2 Tornillos DIN 933 8.8 M4x35 2 Arandelas DIN 125 M14 1 Arandela DIN 125 M10 4 Arandelas DIN 125 M6 2 Arandelas DIN 125 M5 2 Arandelas DIN 125 M4 1 Arandela Grower DIN 127 M18 2 Arandelas Grower DIN 127 M14 4 Arandelas Grower DIN 127 M6 2 Arandelas dentadas DIN 6798 M4. 2 Tuercas DIN 934 M4 2 Tuercas DIN 934 M5 4 Tuercas DIN 934 M6 2 Tuercas DIN 934 M14 1 Tuerca Autoblock DIN 985 M10 1 Tuerca DIN 936 M18 1 Anillo de Seguridad DIN 471 Eje 12 <div style="display: flex; justify-content: space-around; align-items: center;"> <div style="text-align: center;">  1 Casquillo </div> <div style="text-align: center;">  2 Anillo Nylon </div> </div> <div style="display: flex; justify-content: space-around; align-items: center;"> <div style="text-align: center;">  1 Casquillo Hexagonal </div> </div>

DYNATECH DYNAMICS & TECHNOLOGY	DESPIECE DE LOS ELEMENTOS DE LA POLEA TENSORA 200		REVISIÓN: 00	CÓDIGO: FC-10-61
			FECHA: 09/07/08	
			PÁGINA: 1 DE 1	

- TORNILLERÍA DE LA POLEA TENSORA 200**
- 2 Tornillos DIN 933 8.8 M14x80 (30)
 - 4 Tornillos DIN 933 8.8 M6x20 (3)
 - 2 Tornillos DIN 933 8.8 M5x35 (21)
 - 2 Tornillos DIN 931 8.8 M4x35 (8)
 - 2 Arandelas DIN 125 M14 (31)
 - 1 Arandela DIN 125 M10 (24)
 - 4 Arandelas DIN 125 M6 (4)
 - 2 Arandelas DIN 125 M5 (22)
 - 2 Arandelas DIN 125 M4 (9)
 - 1 Arandela Grower DIN 127 M18 (13)
 - 2 Arandelas Grower DIN 127 M14 (32)
 - 4 Arandelas Grower DIN 127 M6 (5)
 - 2 Arandelas dentadas DIN 6798 M4. (10)
 - 2 Tuercas DIN 934 M4 (11)
 - 2 Tuercas DIN 934 M5 (23)
 - 4 Tuercas DIN 934 M6 (6)
 - 2 Tuercas DIN 934 M14 (33)
 - 1 Tuerca DIN 936 M18 (14)
 - 1 Tuerca Autoblock DIN 985 M10 (25)
 - 1 Anillo de Seguridad DIN 471 Eje 12 (16)

- PIEZAS POLEA TENSORA 200**
- (1) Amarre guía
 - (2) Soporte contacto
 - (7) Contacto Omron D4N 4132
 - (12) Casquillo Hexagonal
 - (15) Conjunto barra portapesas
 - (17) Casquillo
 - (18) Anillo de Nylon (2 unidades)
 - (19) Polea de desvío
 - (20) Tapa
 - (26) Bridas Forjadas (4 unidades)
 - (29) Pesas (2 unidades)



FC-10-61