

INSTRUCTIONS : STAR PLUS



Date : 06-05-2008 Révision : 03

**DYNATECH
DYNAMICS AND TECHNOLOGY, S.L.**

**LIMITEUR DE VITESSE
STAR PLUS**

SOMMAIRE

1	INTRODUCTION.....	2
2	PRINCIPAUX COMPOSANTS.....	2
3	PRINCIPES DE FONCTIONNEMENT.....	3
3.1	SYSTÈME DE TENSION DU CÂBLE.....	5
3.2	SYSTÈME D’ACTIONNEMENT À DISTANCE.....	7
3.3	CONTACT DE SURVITESSE.....	7
4	FIXATION AU CHASSIS.....	8
5	CARACTÉRISTIQUES TECHNIQUES.....	9
6	MESURES D’ACCOUPLLEMENT DE L’ENCODEUR.....	10
7	CARACTERISTIQUES DE L’ENCODEUR.....	12
8	TYPE DE REGLAGE.....	18
9	INSTRUCTIONS D’UTILISATION ET D’ENTRETIEN.....	18
10	PLANS D’INSTALLATION.....	19
11	CERTIFICAT C.E. DE TYPE.....	21

1 INTRODUCTION.

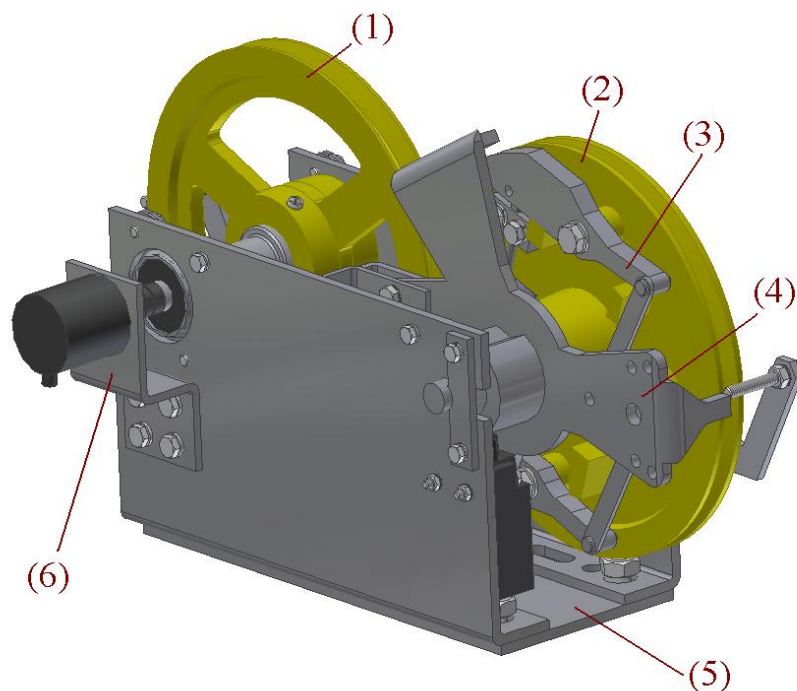
Le limiteur STAR Plus est un modèle de limiteur STAR dont le mouvement est solidaire de la cabine de l'ascenseur.

Ce limiteur se caractérise principalement par le fait de pouvoir incorporer un Encodeur permettant de contrôler à tout moment la position de l'ascenseur.

2 PRINCIPAUX COMPOSANTS.

Chaque limiteur se compose des principaux éléments suivants : deux poulies, un système centrifuge, un dispositif de blocage, un corps de protection et un élément permettant la fixation du limiteur sur la cabine ou le châssis.

L'image suivante montre le limiteur dans son ensemble :



Où :

- (1) – Poulie de Renvoi.
- (2) – Poulie Principale.
- (3) – Système Centrifuge.

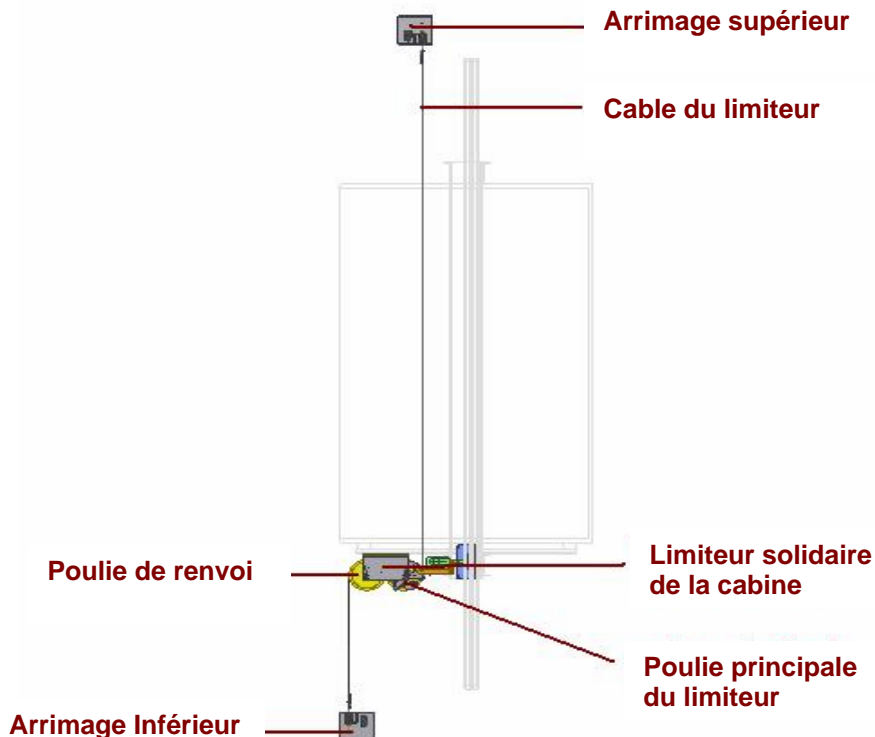
- (4) – Système de Blocage.
- (5) – Plaque de fixation à la cabine ou au châssis.
- (6)- Encodeur

3 PRINCIPES DE FONCTIONNEMENT.

Le limiteur est de type centrifuge et peut agir en mouvement **descendant** ou **ascendant**.

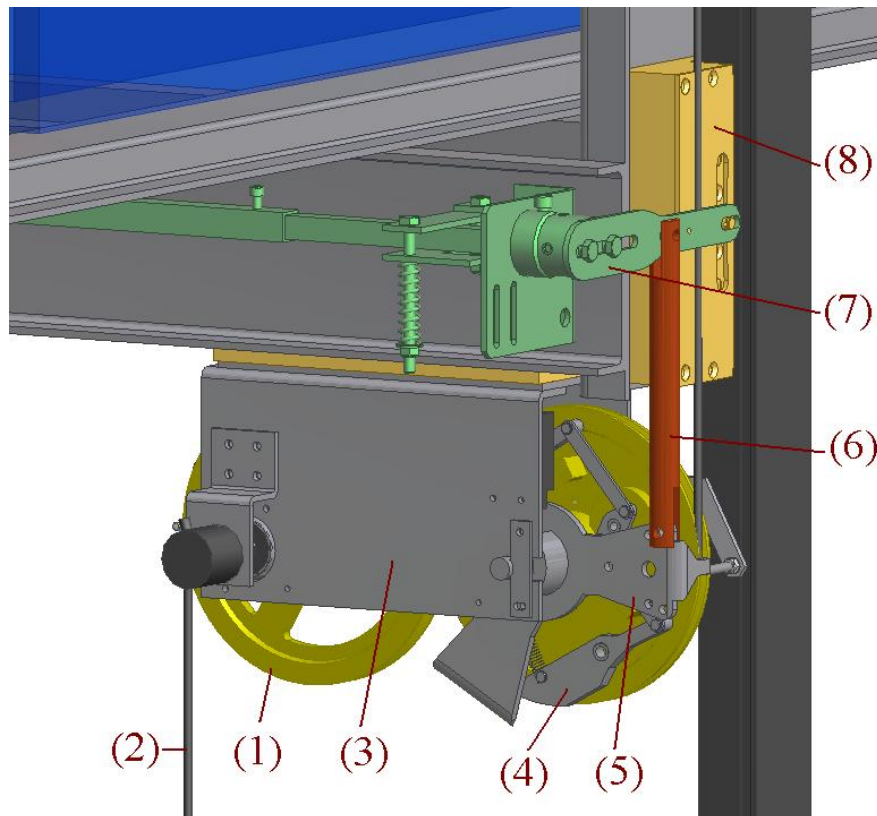
Comme cela a été indiqué auparavant, l'objectif de sa conception est centré sur la cabine ou le châssis de l'ascenseur, il peut être situé au-dessus ou au-dessous de chacun d'entre eux. Le câble, arrimé au plafond et au sol de la fosse, passe dans le limiteur, parcourant les gorges de ses poulies. De cette manière, lorsque la cabine atteint la vitesse de déclenchement, le mouvement relatif câble-limiteur fera que celui-ci se bloquera. Ce blocage du limiteur agira sur le dispositif anti-chute, stoppant le mouvement de la cabine.

Le schéma de fonctionnement est le suivant :



Tout comme le limiteur STAR, le limiteur STAR plus peut être posé de diverses façons.

L'image suivante illustre l'une des positions du limiteur sur la cabine. Sur le dessin ci-dessous, le limiteur se trouve sous la cabine de l'ascenseur

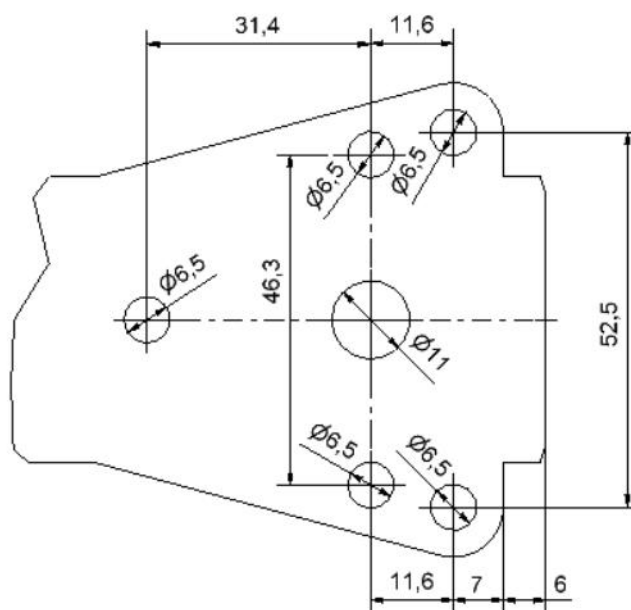


Avec :

- (1) – Poulie de renvoi.
- (2) – Câble.
- (3) – Limiteur.
- (4) – Système centrifuge.
- (5) – Pièce de blocage.
- (6) – Système auxiliaire.
- (7) – Barre de commande.
- (8) – Dispositif anti-chute.

En prenant en compte que la position du limiteur sur la cabine dépend de la conception chez le client, le système auxiliaire qui relie le limiteur à la barre d'actionnement doit être réalisé par le fabricant de l'ascenseur.

Le dessin agrandi ci-après présente les cinq trous d'arrimage de ce système auxiliaire à la pièce de blocage.



La poulie de renvoi sert à redévier le câble vers le tendeur situé dans la fosse. Cette poulie tourne à tout déplacement de la cabine, y compris lorsque la poulie principale est bloquée. Pour cette raison, on peut affirmer que cette poulie suit parfaitement le mouvement de la cabine.

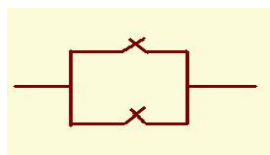
Cet élément est très important puisqu'il permettra de connaître la position de l'ascenseur à tout moment, par le positionnement d'un Encodeur sur cette poulie.

Une autre partie importante de l'ensemble du Limiteur est le système tendeur du câble. Son fonctionnement sera commenté brièvement par la suite.

3.1 SYSTÈME DE TENSION DU CÂBLE.

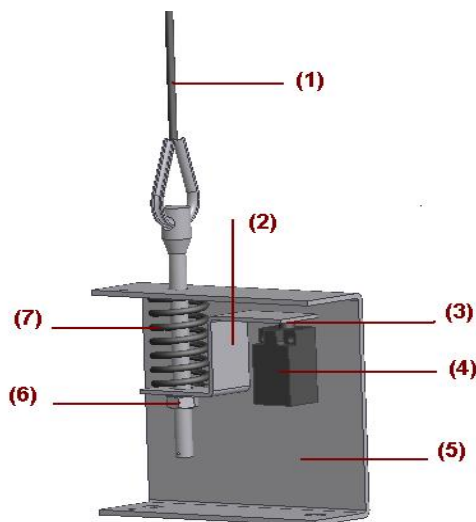
Le câble est arrimé au fond et au plafond du trou de l'ascenseur, par un système de ressorts tendeurs, de telle sorte qu'aucun poids, aucune poulie de tension, n'est nécessaire dans la fosse.

A côté de ces deux fixations seront situés les "contacts de relâchement". Ces contacts devront être connectés entre eux en parallèle, et connectés à leur tour, à la ligne série de sécurité de l'installation.



L'objectif des deux contacts est de détecter la rupture ou le relâchement du câble, puisque, dans ce cas, les deux ressorts activeront les contacts. Dans le cas d'un blocage, un des deux ressorts se relâchera et l'autre se tendra, logiquement, c'est pourquoi, seul un des deux contacts s'ouvrira, sans altérer la ligne série.

Voici une image du dispositif tendeur de la fosse :

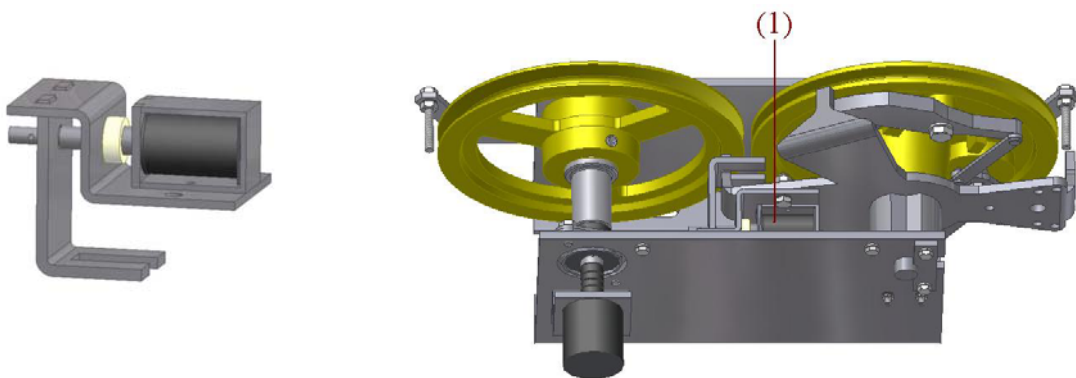


* *Le mécanisme tendeur du Star Plus est le même que celui du limiteur Star ; pour davantage d'informations sur le processus de tension, consulter le manuel du limiteur Star.*

3.2 SYSTÈME D'ACTIONNEMENT À DISTANCE.

Le limiteur comprend un système de blocage à distance pour vérifier l'enclavement correct du limiteur et le blocage consécutif du dispositif anti-chute.

Des images de celui-ci sont présentées ci-après, ainsi que de sa position dans l'ensemble (1).



3.3 CONTACT DE SURVITESSE.

Le limiteur comprend un contact de survitesse. En prenant en compte que le limiteur sera positionné sur la cabine, ce contact sera réarmé automatiquement. Dans tous les cas, la mise en marche de l'ascenseur après un enclavement devra être effectuée par une personne compétente, mais sans avoir à accéder directement au limiteur.

Une image de la position du contact de survitesse est présentée ci-après, où (1) est le contact à réarmement automatique.

5 CARACTÉRISTIQUES TECHNIQUES.

- **Appareil:** Limiteur de vitesse

- **Modèle:** STAR PLUS

- **Entreprise fabricant:**

DYNATECH, DYNAMICS & TECHNOLOGY, S.L.

Marge d'utilisation :

Vitesse nominale maximale : **2,3 m/s**

Vitesse de déclenchement maximale : **2,66 m/s**

Vitesse nominale minimale : **0,1 m/s**

Vitesse de déclenchement minimale : **0,35 – 0,6 m/s**

UNIDIRECTIONNEL

- Entre 0,6 – 2,66 m/s, le limiteur peut être UNIDIRECTIONNEL ET BIDIRECTIONNEL.

NOTE IMPORTANTE : Les clients qui demanderont un STAR Unidirectionnel, devront indiquer la façon de positionner le limiteur dans son châssis ; en haut ou en bas de celui-ci.

- **Câble :**

Diamètre : 6 mm

Composition : 6 x 19 + 1

- **Système anti-sortie de câble**

- **Tension du câble :**

450 N minimum (Tendeur à ressort)

490 N (Tendeur à masse) * *Pour dispositifs de tension, consulter*

le Site internet

- **Tension produite sur la connexion entre la barre de commande et le limiteur :**

Supérieure à 300 N

- **Diamètre de la poulie:** 200 mm

- **Contact de survitesse.**

- **Enclenchement de série à distance:**
- **Autres caractéristiques :**
 - Possibilité de monter un système anti-dérive (Système Parking) bloquant le limiteur en l'absence de courant.
 - Possibilité d'installer d'autres types de tendeurs pour une plus grande polyvalence de montage.
 - Limiteur à déclenchement unidirectionnel ou bidirectionnel.
- **Dispositifs anti-chute avec lesquels il peut être utilisé :**

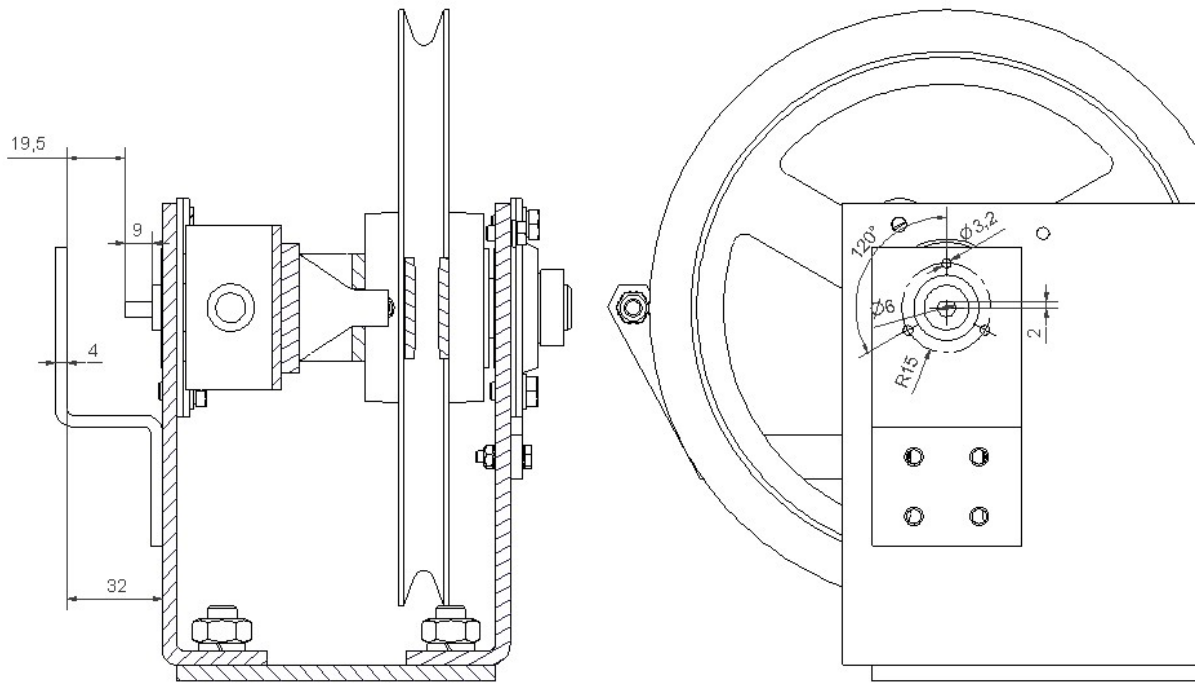
Tous ceux dont la vitesse de déclenchement peut être atteinte par le limiteur de vitesse.

Remarque : Pour des vitesses d'action inférieures à 1 m/s (parachutes a prise instantanée généralement), une version spécialement conçue pour les vitesses basses propres à ces parachutes sera proposée (**STAR BV**). Ce limiteur a les mêmes dimensions et caractéristiques techniques que le standard

. Le Limiteur STAR LS à déclenchement UNIDIRECTIONNEL sera fourni pour des vitesses de déclenchement comprises entre 0,35 m/s et 0,6 m/s.

6 MESURES D'ACCOUPLLEMENT DE L'ENCODEUR

Des mesures de placement de l'encodeur sont ici présentées, au cas où le client accouplerait son propre encodeur.



7 CARACTERISTIQUES DE L'ENCODEUR

Dynatech fournit avec le limiteur STAR PLUS, un encodeur 500 impulsions dont la marque est indiquée ci-après et présentant les caractéristiques suivantes. Le client peut demander à ce qu'il soit installé sur le limiteur.

OMRON

Rotary Encoder

E6B2-C

New General-purpose Incremental Rotary Encoder

- A wide operating voltage range of 5 to 24 VDC (open collector model).
- Resolution of 2,000 pulses/revolution in 40-mm housing.
- Phase Z can be adjusted with ease using the origin indicating function.
- A large load of 30 N in the radial direction and 20 N in the thrust direction is permitted.
- The load short-circuit and reversed connection protecting circuit assures highly reliable operation.
- A line driver output model is available. (Cable extends up to 100 m.)



Ordering Information

Supply voltage	Output configuration	Resolution (P/R)	Model
5 to 24 VDC	NPN open collector output	10/20/30/40/50/60/100/200/300/360/400/500/600/720/800/1,000/1,024/1,200/1,500/1,800/2,000	E6B2-CWZ6C
12 to 24 VDC	PNP open collector output	100/200/360/500/600/1,000/2,000	E6B2-CWZ5B
5 to 12 VDC	Voltage output	10/20/30/40/50/60/100/200/300/360/400/500/600/1,000/1,200/1,500/1,800/2,000	E6B2-CWZ3E
5 VDC	Line driver output	10/20/30/40/50/60/100/200/300/360/400/500/600/1,000/1,024/1,200/1,500/1,800/2,000	E6B2-CWZ1X

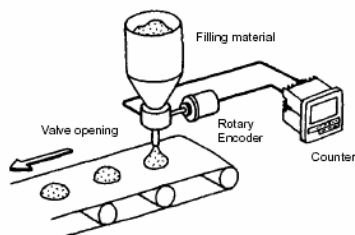
Note: When ordering, specify the resolution together with the model number.

Accessories (Order Separately)

Name	Model
Coupling	E69-C06B (attachment)
	E69-C68B
	E69-C610B
	E69-C06M
Flange	E69-FBA
	E69-FBA02 (E69-2 Mounting Bracket included)
Mounting Bracket	E69-2

Application Example

Filling Control



E6B2-C

OMRON

E6B2-C

Specifications

■ Ratings/Characteristics

Electrical

Item	E6B2-CWZ6C	E6B2-CWZ5B	E6B2-CWZ3E	E6B2-CWZ1X
Power supply voltage	5 VDC -5% to 24 VDC +15%	12 VDC -10% to 24 VDC +15%	5 VDC -5% to 12 VDC +10%	5 VDC ±5%
Current consumption (see note 3)	70 mA max.	80 mA max.		130 mA max.
Resolution	10/20/30/40/50/60/100/200/300/360/400/500/600/720/800/1,000/1,024/1,200/1,500/1,800/2,000 P/R	100/200/360/500/600/1,000/2,000 P/R	10/20/30/40/50/60/100/200/300/360/400/500/600/1,000/1,200/1,500/1,800/2,000 P/R	10/20/30/40/50/60/100/200/300/360/400/500/600/1,000/1,024/1,200/1,500/1,800/2,000 P/R
Output phases	A, B, and Z (reversible)			A, A̅, B, B̅, Z, Z̅
Output configuration	Open collector	Open collector	Voltage	Line driver (see note 2)
Output capacity	30 VDC max. 35 mA max. Residual voltage: 0.4 V max.	35 mA max. Residual voltage: 0.4 V max.	20 mA max. Residual voltage: 0.4 V max.	AM26LS31 equivalent Output current: High level = $I_o = -20$ mA Low level = $I_s = 20$ mA Output voltage: High level = $V_o = 2.5$ V min. Low level = $V_s = 0.5$ V max.
Max. response frequency (see note 1)	100 kHz	50 kHz	100 kHz	
Phase difference on output	90°±45° between A and B (1/4T±1/8T)			
Rise and fall times of output	1 μs max. (control output voltage: 5 V; load resistance: 1 kΩ; cable length: 0.5 m)	1 μs max. (cable length: 2 m; I_{sink} : 10 mA max.)	1 μs max. (cable length: 0.5 m; I_{sink} : 10 mA max.)	0.1 μs max. (cable length: 0.5 m; I_o : -20 mA; I_s : 20 mA)
Insulation resistance	20 MΩ min. (at 500 VDC) between carry parts and case			
Dielectric strength	500 VAC, 50/60 Hz for 1 min between carry parts and case			

- Note:**
- The maximum electrical response revolution is determined by the resolution and maximum response frequency as follows:
Maximum electrical response frequency (rpm) = Maximum response frequency/resolution x 60
This means that the E6B2-C Rotary Encoder will not operate electrically if its revolution exceeds the maximum electrical response revolution.
 - The line driver output is a data transmission circuit compatible with RS-422A and long-distance transmission is possible with a twisted-pair cable.
 - An inrush current of approximately 9 A will flow for approximately 0.3 ms when the power is turned ON.

Mechanical

Item	E6B2-CWZ6C	E6B2-CWZ5B	E6B2-CWZ3E	E6B2-CWZ1X
Shaft loading	Radial: 30 N Thrust: 20 N			
Moment of inertia	1 x 10 ⁻⁶ kg • m ² max.; 3 x 10 ⁻⁷ kg • m ² max. at 600 P/R max.			
Starting torque	980 μN • m max.			
Max. permissible revolution	6,000 rpm			
Vibration resistance	Destruction: 10 to 500 Hz, 150 m/s ² or 2-mm double amplitude for 11 min 3 times each in X, Y, and Z directions			
Shock resistance	Destruction: 1,000 m/s ² 3 times each in X, Y, and Z directions			
Weight	Approx. 100 g max. (cable length: 0.5 m)			

Environmental

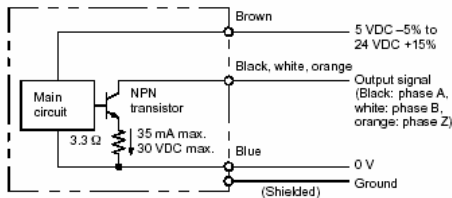
Item	E6B2-CWZ6C	E6B2-CWZ5B	E6B2-CWZ3E	E6B2-CWZ1X
Ambient temperature	Operating: -10°C to 70°C (with no icing) Storage: -25°C to 85°C (with no icing)			
Ambient humidity	Operating: 35% to 85% (with no condensation)			
Degree of protection	IEC60529 IP50			

E6B2-C **OMRON** **E6B2-C**

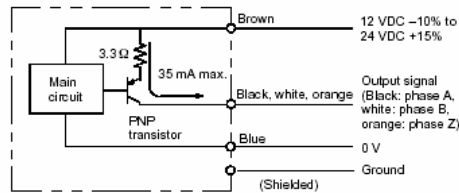
Operation

■ **Output Circuits**

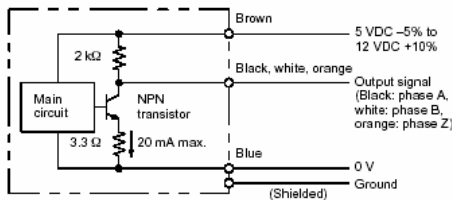
E6B2-CWZ6C



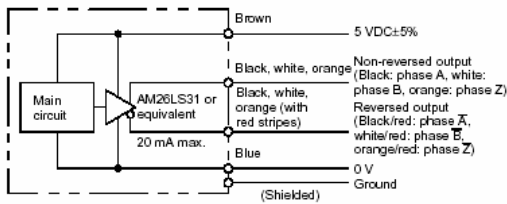
E6B2-CWZ5B



E6B2-CWZ3E



E6B2-CWZ1X



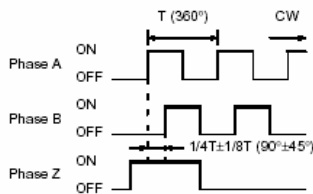
■ **Timing Charts**

Open Collector Output

E6B2-CWZ6C

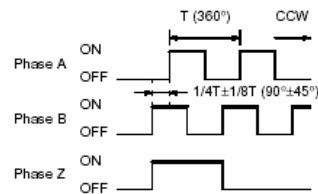
E6B2-CWZ5B

Direction or resolution: CW
(As viewed from the end of the shaft)



Note: Phase A is $1/4 \pm 1/8T$ faster than phase B. The ONs in the above timing chart mean that the output transistor is ON and the OFFs mean that the output transistor is OFF.

Direction or resolution: CCW
(As viewed from the end of the shaft)

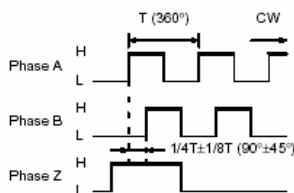


Note: Phase A is $1/4 \pm 1/8T$ slower than phase B.

Voltage Output

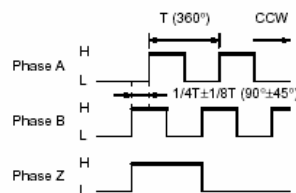
E6B2-CWZ3E

Direction or resolution: CW
(As viewed from the end of the shaft)



Note: Phase A is $1/4 \pm 1/8T$ faster than phase B.

Direction or resolution: CCW
(As viewed from the end of the shaft)

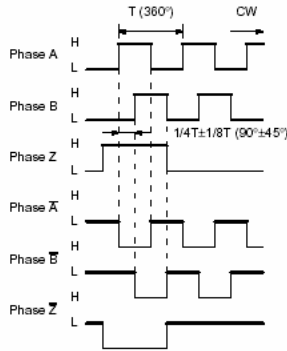


Note: Phase A is $1/4 \pm 1/8T$ slower than phase B.

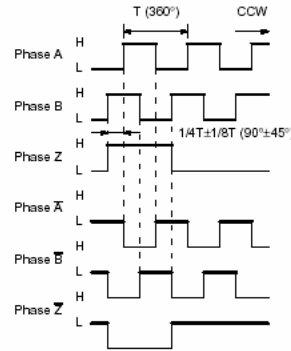
Line Driver Output

E6B2-CWZ1X

Direction or resolution: CW
(As viewed from the end of the shaft)



Direction or resolution: CCW
(As viewed from the end of the shaft)



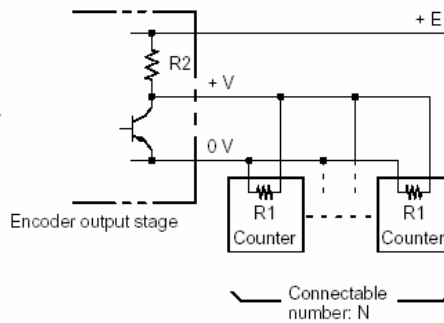
Note: The line driver output circuit is an RS-422A data transmission circuit consisting of two balanced output lines. The relationship between the two output lines is on an equal status. This means that if the level of the signal on a line is H, the level of the signal on the other line is L. The noise-resistant line driver output circuit assures high-speed data transmission.

Input to More than One Counter from Encoder (with Voltage Output)

Use the following formula to obtain the number of counters to be connected to a single E6B2-C Rotary Encoder.

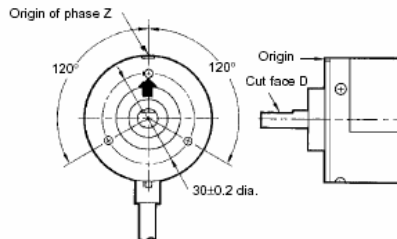
$$\text{Number of counters (N)} = \frac{R1 (E-V)}{V \times R2}$$

- E: Voltage supplied to Rotary Encoder
- V: Minimum input voltage of the counter
- R2: Output resistance of the Rotary Encoder
- R1: Input resistance of the counter



Origin Indication

It is easy to adjust the position of phase Z with the origin indication function. The following illustration (on the left-hand side) shows the relationship between phase Z and the origin. Set cut face D to the origin as shown in the illustration (on the right-hand side).



Output Protection Circuit

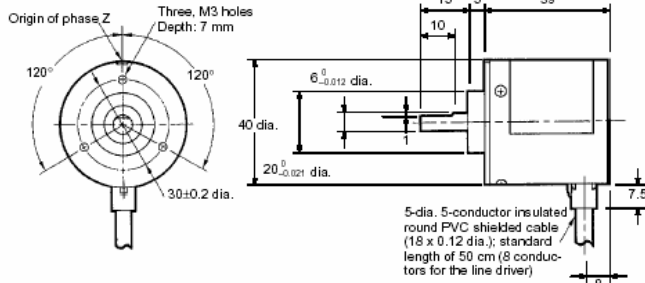
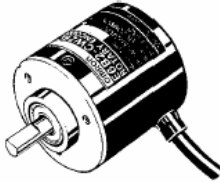
The E6B2-C (open collector model with voltage output) incorporates a circuit preventing the E6B2-C from damage due to a short-circuited load and reversed connection.

E6B2-C **OMRON** **E6B2-C**

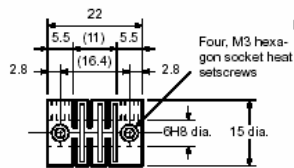
Dimensions

Note: All units are in millimeters unless otherwise indicated.

E6B2-C

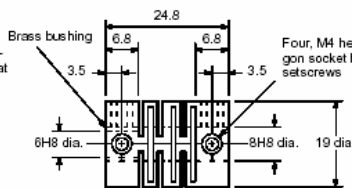


**Coupling
E69-C06B
(Included)**

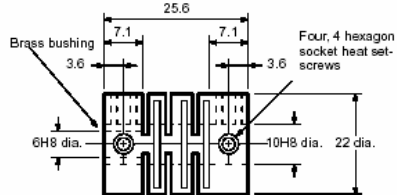


Note: The coupling is made of glass-reinforced PBT.

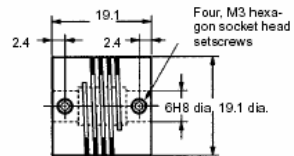
**E69-C68B
(Sold Separately, Different Diameter)**



**E69-C610B
(Sold Separately, Different Diameter)**

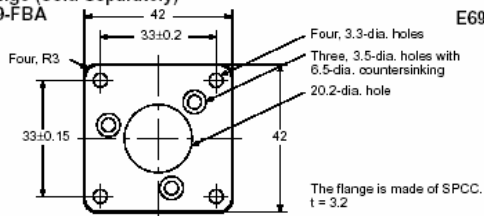


**E69-C06M
(Sold Separately, Different Diameter)**

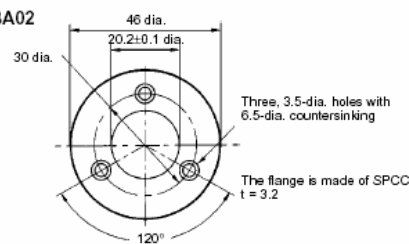


Note: The coupling is made of extra super duralumin.

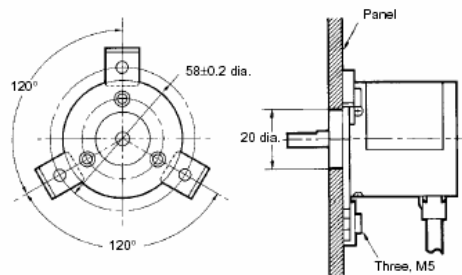
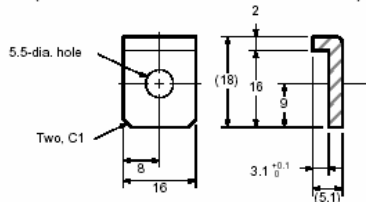
**Flange (Sold Separately)
E69-FBA**



E69-FBA02



**Mounting Bracket (Three Pieces as a Set)
E69-2 (One Set Provided with the E69-FBA02)**



E6B2-C **OMRON** **E6B2-C**

Installation

■ Connection

Be sure to connect the external terminals correctly or the E6B2-C Rotary Encoder may be damaged.

E6B2-CWZ6C/-CWZ5B/-CWZ3E

Color	Terminal
Brown	Power supply (+V _{CC})
Black	Output phase A
White	Output phase B
Orange	Output phase Z
Blue	0 V (common)

E6B2-CWZ1X

Color	Terminal
Brown	Power supply (+V _{CC})
Black	Output phase A
White	Output phase B
Orange	Output phase Z
Black/red stripes	Output phase \bar{A}
White/red stripes	Output phase \bar{B}
Orange/red stripes	Output phase \bar{Z}
Blue	0 V (common)

Note: Receiver: AM26LS32 equivalent

- Note:
1. The external conductor (shield) of the shielded cable is not connected to the internal conductors nor to the case.
 2. All the phases A, B, and Z are in the same circuit.
 3. Connect the GND to the 0-V line or to the ground terminal.

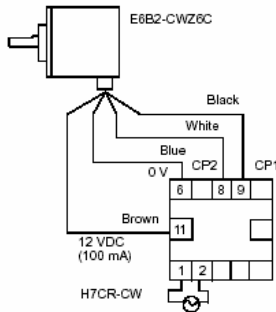
■ Connections with Peripheral Devices

Coupling	Specification	Resin, standard type				Resin, non-standard opening diameter		Metal	
		Internal shaft diameter (mm)	4 (H8), 13	6 (H8), 15	8 (H8), 19	10 (H8), 22	6/8 (H8), 19	6/10 (H8), 22	6 (H8), 19.1
Rotary Encoder	Model	E69-C04B	E69-C06B	E69-C08B	E69-C10B	E69-C68B	E69-C610B	E69-C06M	E69-C10M
E6B2, 6-mm diameter		C	A	C	C	B	B	B	C

- Note:
- A: Possible to connect directly in most cases.
 - B: Possible to connect, but an independent power supply or pull-up resistor will be required.
 - C: Impossible to connect.

Connection Examples

Connection to H7CR-CW Counter

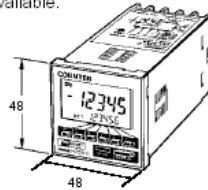


Features of H7CR

DIN-sized (DIN 48) counter incorporating a prescale function converting the measured value to the actual value.

Synchronized output and \pm indication are available (\pm area models).

Models with a general-purpose six-digit display and four-digit display are available.



Connection to K3NR-NB□□□/K3NP-NB□□□ Rotary Intelligent Signal Processor

Features of K3NR/K3NP

Each model incorporates a prescale function with an input range of 50 kHz and the measurement accuracy is 0.006%.

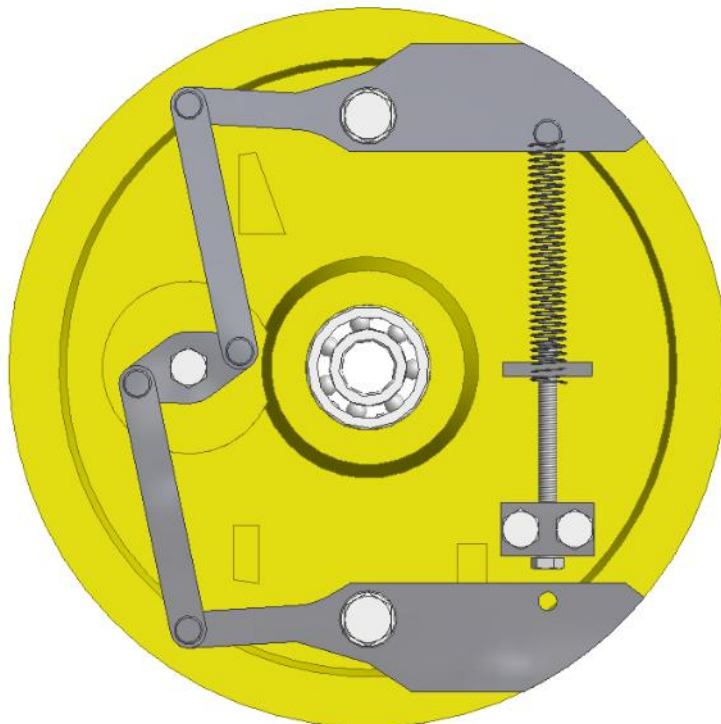
A variety of outputs, including relay, transistor, BCD, linear, and communications outputs, are available.



8 TYPE DE REGLAGE.

Le réglage de la vitesse de déclenchement se fait par une vis qui tend ou relâche le ressort du système centrifuge. Plus la tension du ressort est forte, plus la vitesse nécessaire pour activer le système centrifuge sera importante. De cette manière, on peut ajuster la vitesse de déclenchement dans la fourchette des vitesses.

Ce réglage est réalisé en usine par un système de calibrage assisté par ordinateur selon les spécifications du client. Après finalisation du réglage et vérification, le système est scellé pour qu'il ne puisse pas être modifié.



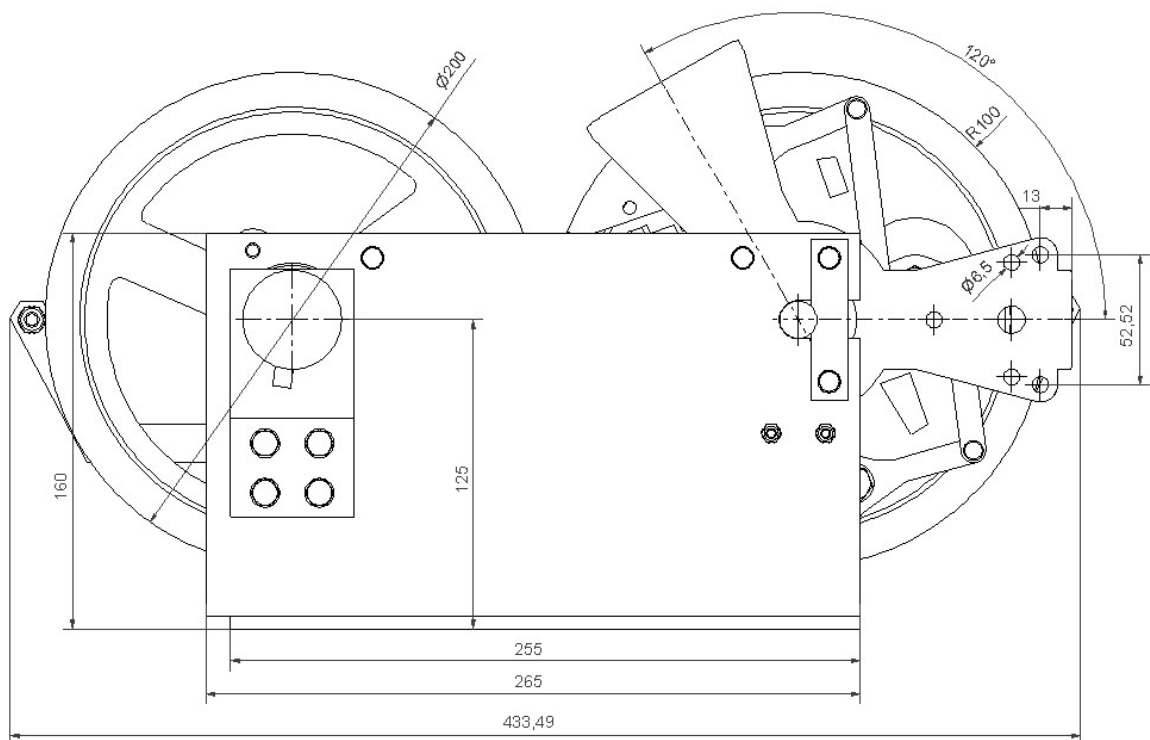
9 INSTRUCTIONS D'UTILISATION ET D'ENTRETIEN.

Les consignes et les recommandations pour l'utilisation et la maintenance du limiteur sont exactement les mêmes que pour le limiteur STAR. Pour les limiteurs équipés d'un encodeur, veillez à ce que ce dernier reste propre et vérifiez que l'accouplement soit en parfaite condition pour la transmission du mouvement de la poulie à l'encodeur.

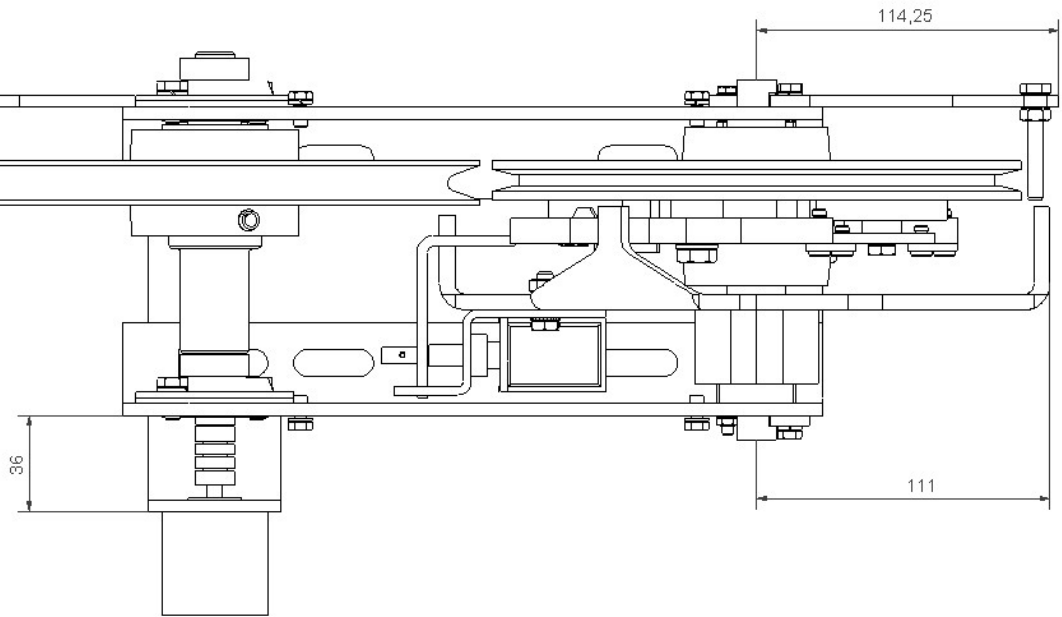
10 PLANS D'INSTALLATION.

Les plans suivants peuvent être d'un grand secours pour l'adaptation et l'installation du limiteur de vitesse STAR Plus sur le châssis.

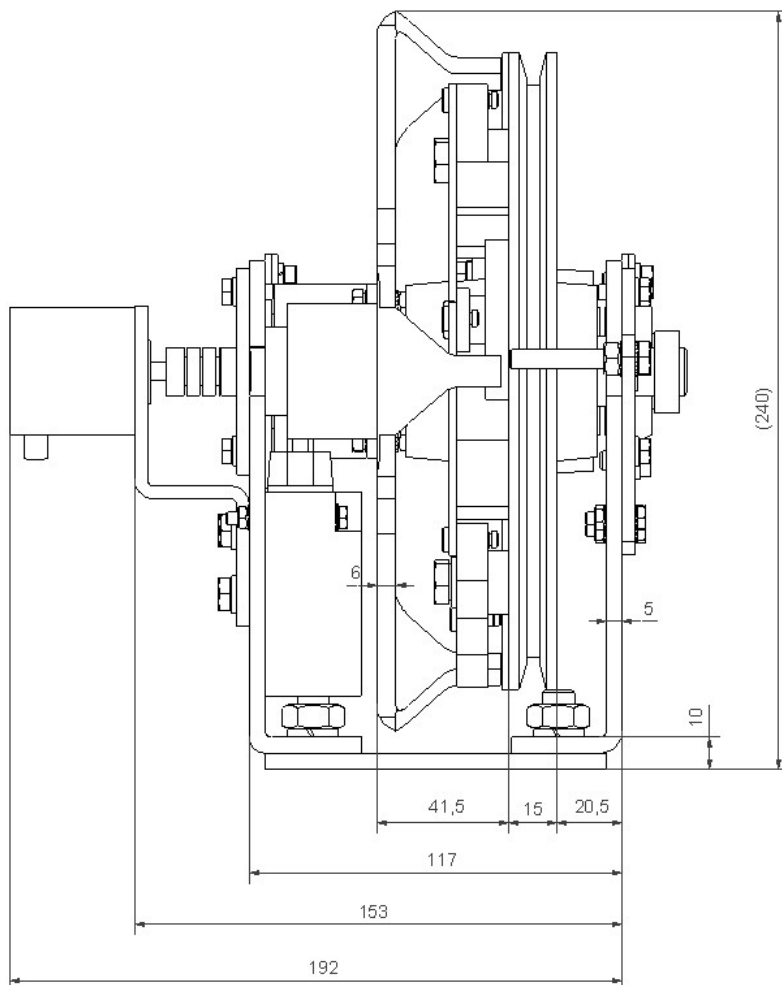
Vue frontal :



Vue en plan :



Profil :



11 CERTIFICAT C.E. DE TYPE.

Le certificat de type pour le limiteur STAR PLUS est le même que celui du limiteur STAR ; par conséquent, si vous souhaitez consulter les certificats, reportez-vous au manuel du limiteur STAR.